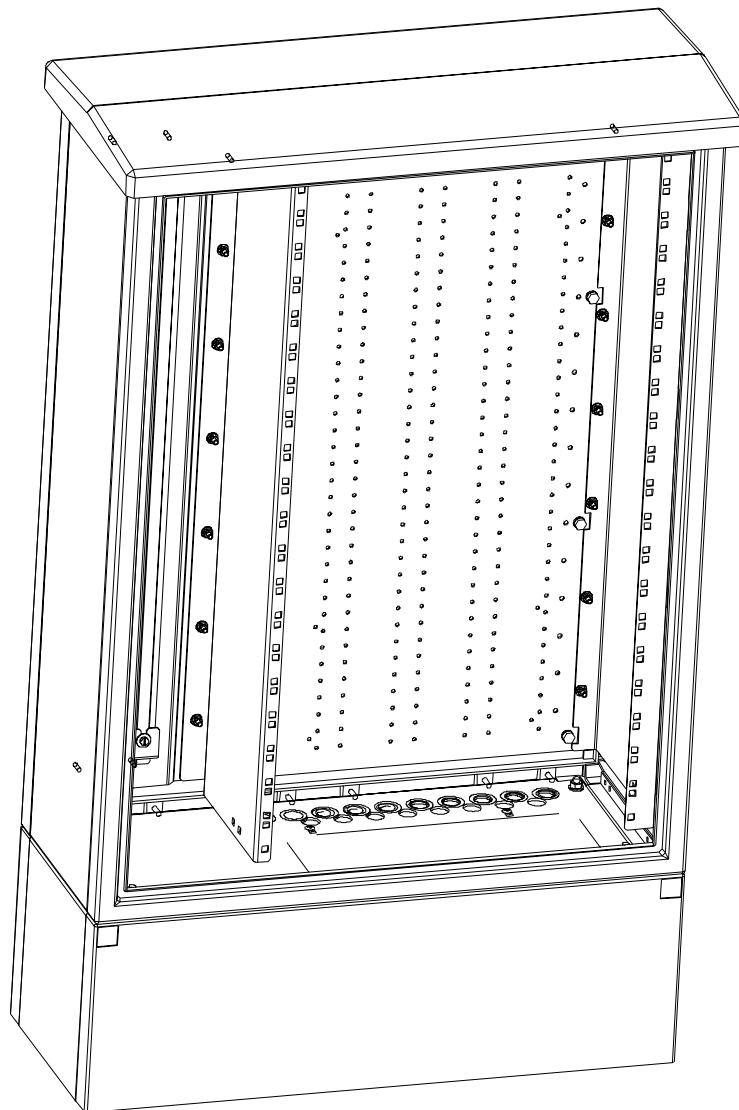
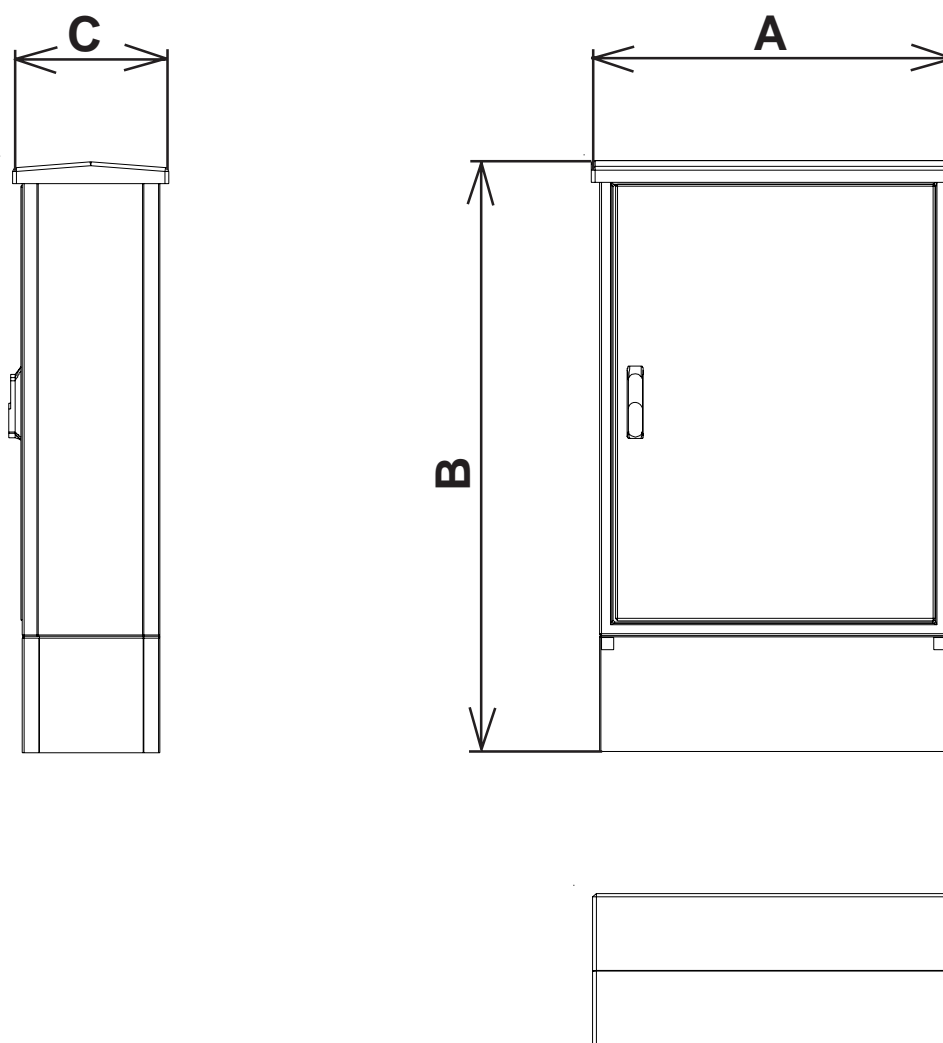


## ARMOIRE P.R.I. Outdoor

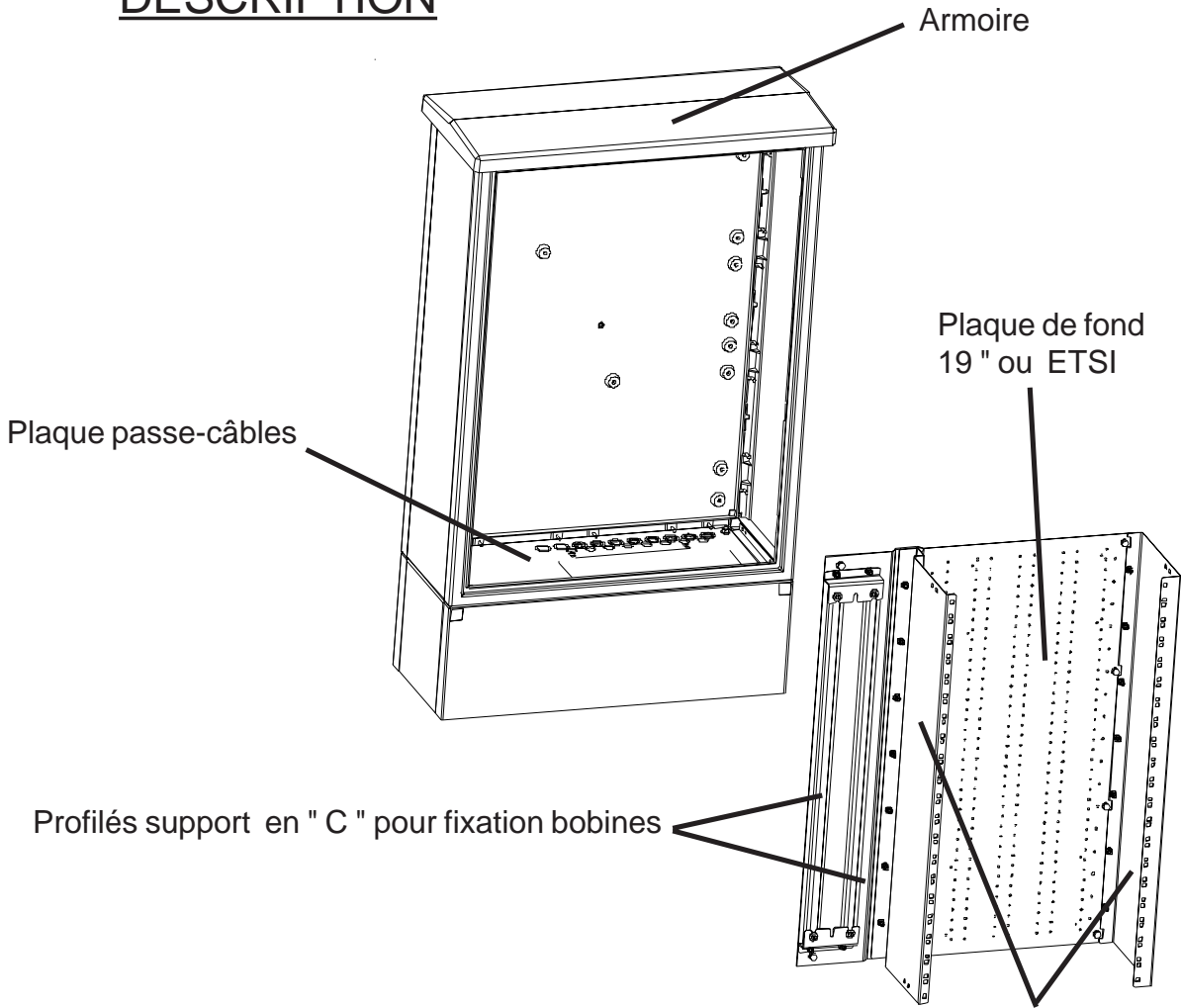


**DIMENSIONS**

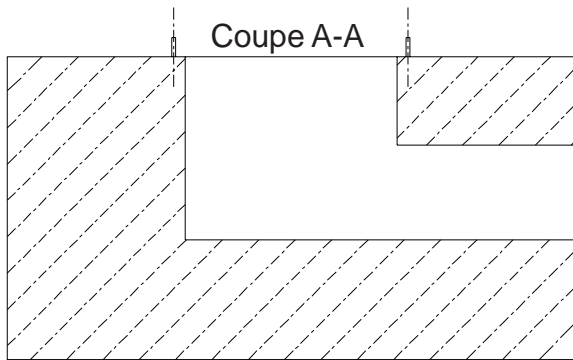


TYPE	A	B	C
PRI 750	750	750	300
PRI 1000	750	1000	300
PRI 1250	750	1250	300
PRI 1500	750	1500	300

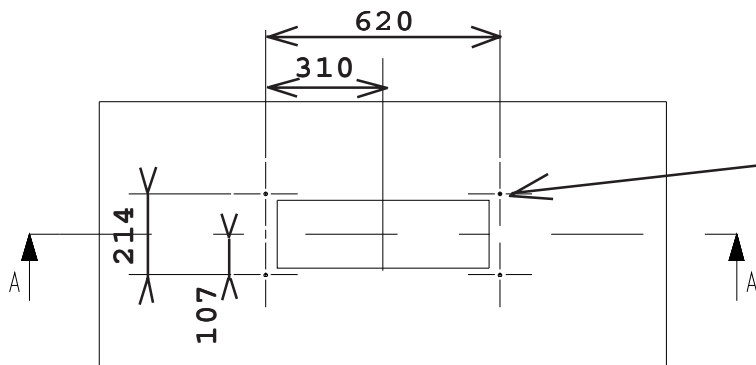
**DESCRIPTION**



Profils support en " C " pour fixation bobines



Montants 19 " ou ETSI



**4 Tire-fond à sceller Ø 10  
ou  
4 Trous pour chevilles et vis Ø 10**

## EXEMPLE DE CABLAGE



Spécification : **ABS1167**  
Code notice : **20179253**  
Date : **09 Avril 2009 (Ind. B)**