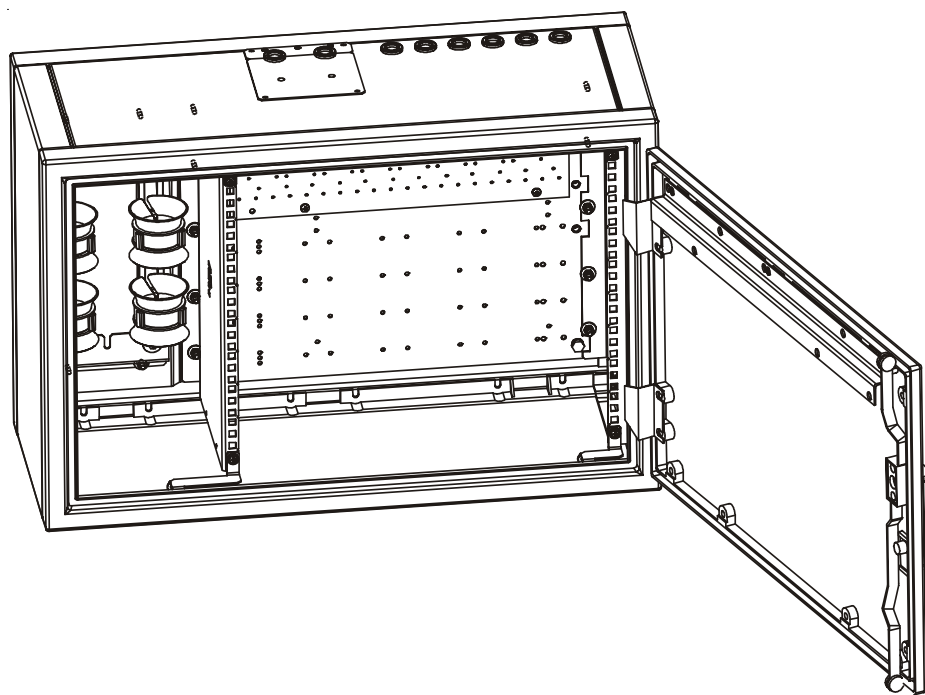


ARMOIRE PRI 500
POINT DE REPARTITION D'IMMEUBLE
PRI 500 CABINET
BUILDING BASEMENT INTERCONNECTION NODE



Afin d'installer ce produit dans les meilleures conditions, nous vous conseillons de lire et de respecter cette documentation.

For installing and cabling this product in the best conditions, we recommend that you read and apply this manual.

Tous les schémas, dessins, spécifications, plans et détails de poids, tailles et dimensions figurant dans la documentation technique ou commerciale de Nexans ont un caractère purement indicatif et ne sauraient engager Nexans ou être traités comme constitutifs d'une représentation de la part de Nexans.

All drawings, designs, specifications, plans and particulars of weights, size and dimensions contained in the technical or commercial documentation of Nexans is indicative only and shall not be binding on Nexans or be treated as constituting a representation on the part of Nexans.



Cette notice a été adaptée au format numérique :

- cliquer sur les titres de la table des matières pour accéder aux sections correspondantes,

- cliquer sur l'icone  depuis n'importe quelle page pour revenir à la table des matières.

This manual has been converted to a digital format:

- *Click on the Section Titles from of the Table of Contents to navigate to the corresponding chapters*

- *Click on the  icon from any page to go back to the Table of Contents.*

Table des matières

Table Of Contents

1.	DESCRIPTION	
	PRODUCT DESCRIPTION	5
2.	KITS FOURNIS	
	KITS PROVIDED	6
3.	CARACTÉRISTIQUES TECHNIQUES	
	TECHNICAL CHARACTERISTICS	7
4.	FIXATION MURALE	
	WALL MOUNTING	8
4.1	POSITIONNEMENT DU COFFRET SUR LE MUR	
	POSITIONING THE BOX ON THE WALL	8
4.2	FIXATION DU COFFRET	
	MOUNTING THE BOX	9
5.	MONTAGE DES ACCESSOIRES	
	ACCESSORIES INSTALLATION	10
6.	SCHÉMA D'IMPLANTATION DES MODULES	
	MODULES IMPLANTATION SCHEMATICS	12
7.	PASSAGE D'UN CÂBLE EN PIQUAGE	
	MIDSPAN TRANSPORT CABLE	13
7.1	VERSION AVEC ENTRÉE DE CÂBLES HAUTE	
	UPPER CABLES ENTRY VERSION	13
7.2	VERSION AVEC ENTRÉE DE CÂBLES BASSE	
	LOWER CABLES ENTRY VERSION	14
8.	RÉFÉRENCE DES MATÉRIELS ET ACCESSOIRES APPROVISIONNÉS	
	REFERENCE OF ACCESSORIES AND EQUIPMENT SUPPLIED	15

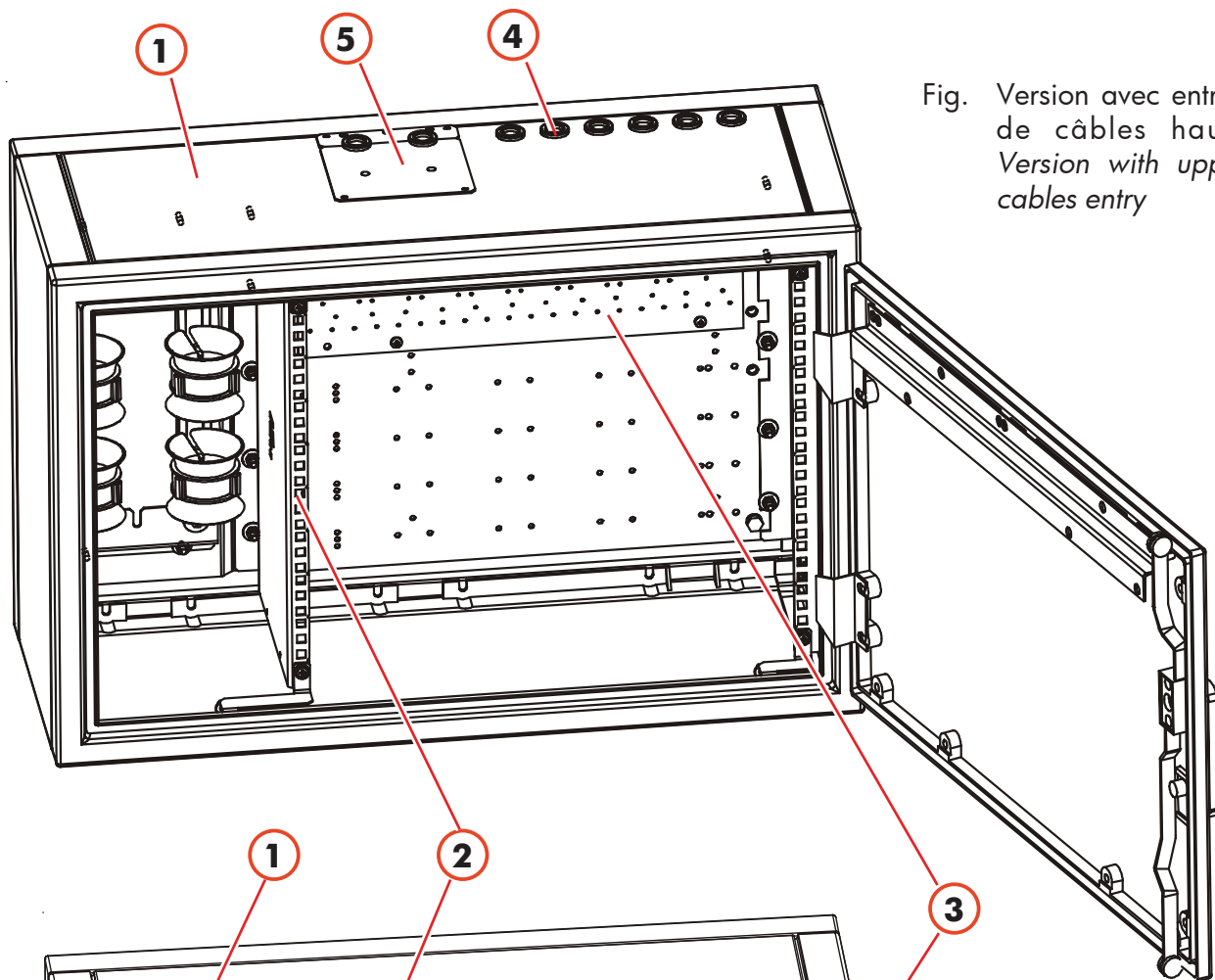


Fig. Version avec entrée de câbles haute
Version with upper cables entry

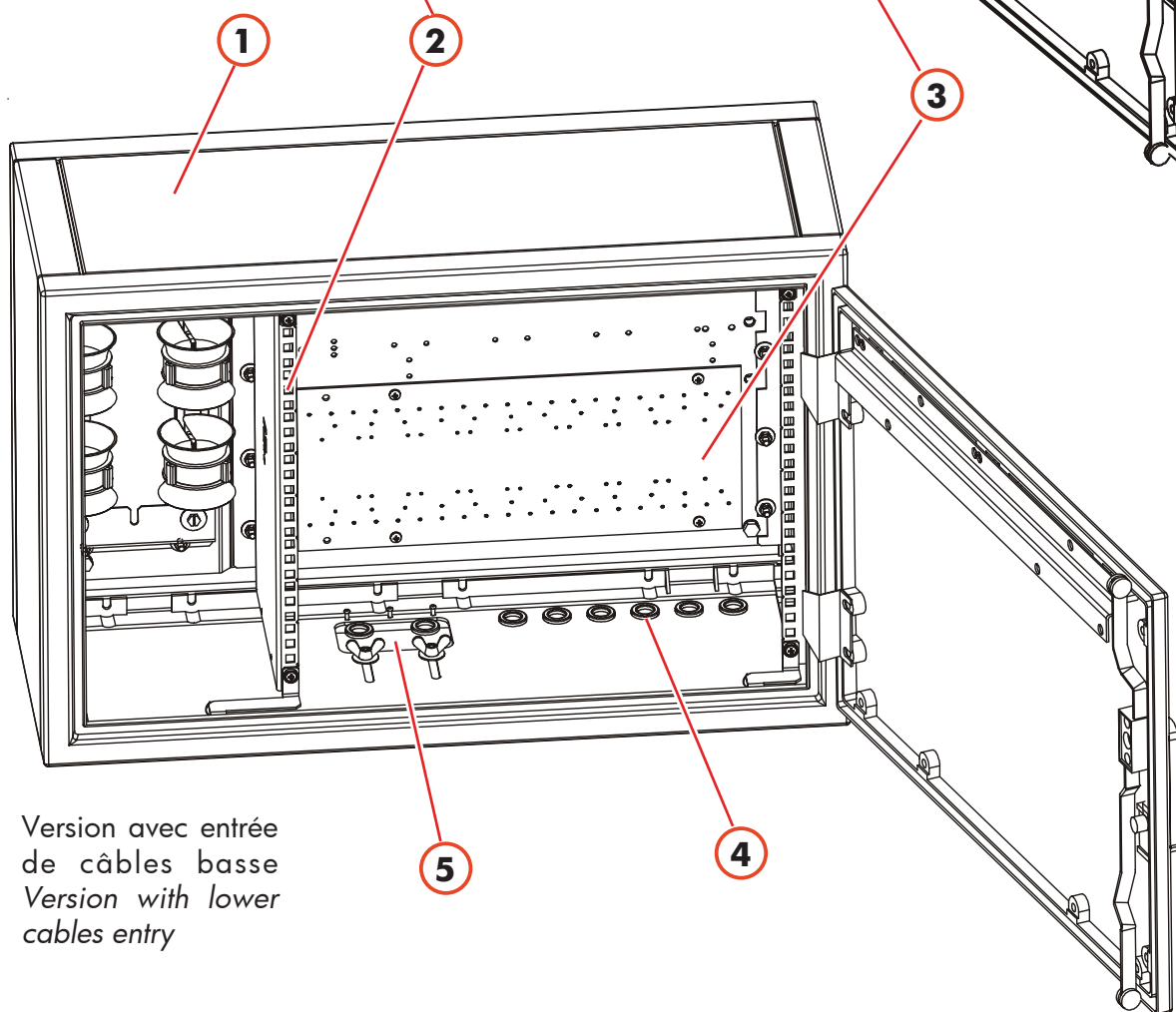


Fig. Version avec entrée de câbles basse
Version with lower cables entry

1. DESCRIPTION

PRODUCT DESCRIPTION

L'armoire PRI 500 (point de répartition d'immeuble) permet d'organiser l'entrée et la sortie des câbles du réseau et de la colonne montante.

Elle est disponible en deux versions : une version avec entrée haute et une version avec entrée basse pour la gestion des câbles entrants.

Elle se divise en deux zones distinctes : une première zone d'hébergement des modules élémentaires nécessaires à l'épissurage, au couplage et au brassage des fibres des câbles opérateurs vers les câbles clients et une deuxième zone de lovage des cordons.

L'armoire comprend les éléments suivants :

- 1.** Un coffret en polyester
- 2.** Un châssis avec montant 19'' 8U ,
- 3.** Une plaque support B.A.E.P et/ou D.E.P Fixation Rapide pour l'arrimage des câbles,
- 4.** 6 passe-câbles à membrane Ø 16 mm assurant le maintien et l'étanchéité des câbles à leur entrée,
- 5.** Une plaque coulissante pour câble en piquage non coupé avec 2 passe-câbles à membrane Ø 16 mm.

Le brassage entre les modules s'effectue par le biais de cordons de 2 m et de Ø 2 mm.

The PRI 500 cabinet (building basement interconnection node) allows to organize network cables and riser cables inputs and outputs.

Two versions are available: the first one with an upper entry and the other with a lower entry for managing incoming cables.

It is divided into two areas: the first area hosts the elementary modules necessary for splicing, splitting and patching operator cable fibres towards customer cables and the second area is used for coiling the patchcords.

The cabinet includes the following elements:

- 1.** *A polyester box.*
- 2.** *A chassis with a 19'' 8U frame.*
- 3.** *A support plate for B.A.E.P and/or Quick Link D.E.P for cables clamping.*
- 4.** *6 cable guides Ø16mm with sealing membrane to maintain the incoming cables and and ensure their tightness.*
- 5.** *A sliding plate for an uncut midspan cable with 2 cable guides with sealing membrane Ø16mm.*

Patching between modules is performed with Ø2mm patchcords of length 2m.

2. KITS FOURNIS KITS PROVIDED

L'armoire est fournie avec les éléments suivants :

The cabinet is delivered with the following elements:

Élément (en kit)	Item (in kit)	Qté. / Qty
Fixation murale (4 vis, 4 chevilles)	Wall mounting (4 screws, 4 pegs)	1
Serrure à clé 2131	Key lock 2131	1
Anneaux triples à volets	3-rings with shutters	3
Bobine Ø 50 mm	Spool Ø50mm	4
4 pattes de fixation murale	4 pegs for wall mounting	1



La serrure à clé peut être remplacée par une serrure pour clé triangle de 8 mm (en option).

The key lock can be replaced with an 8mm triangle key lock (optional).

3. CARACTÉRISTIQUES TECHNIQUES TECHNICAL CHARACTERISTICS

Poids (à vide): 27 kg

Matière, finition : Polyester, RAL 7035

Étanchéité : IP 54

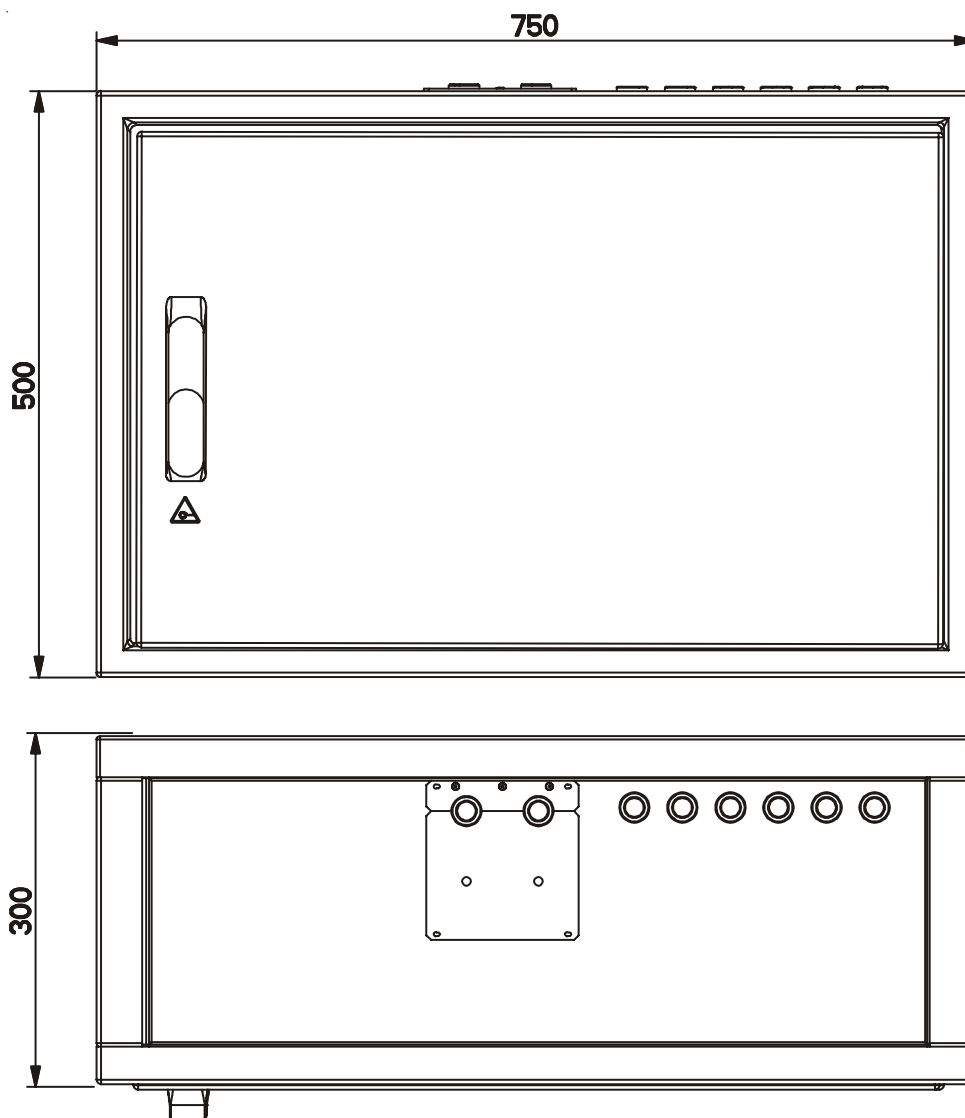
Weight (empty): 27 kg

Material, finish: Polyester, RAL 7035

Tightness: IP 54

Dimensions (mm) :

Dimensions (mm):



OUTILS NÉCESSAIRES

- Perceuse
- Clé hex. plate de 10
- Tournevis plat

REQUIRED TOOLS


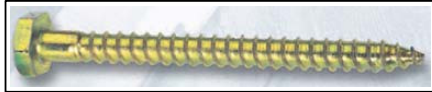
- Drilling machine
- Flat spanner of 10
- Flat-head screwdriver

4. FIXATION MURALE WALL MOUNTING

4.1 Positionnement du coffret sur le mur *Positioning the box on the wall*



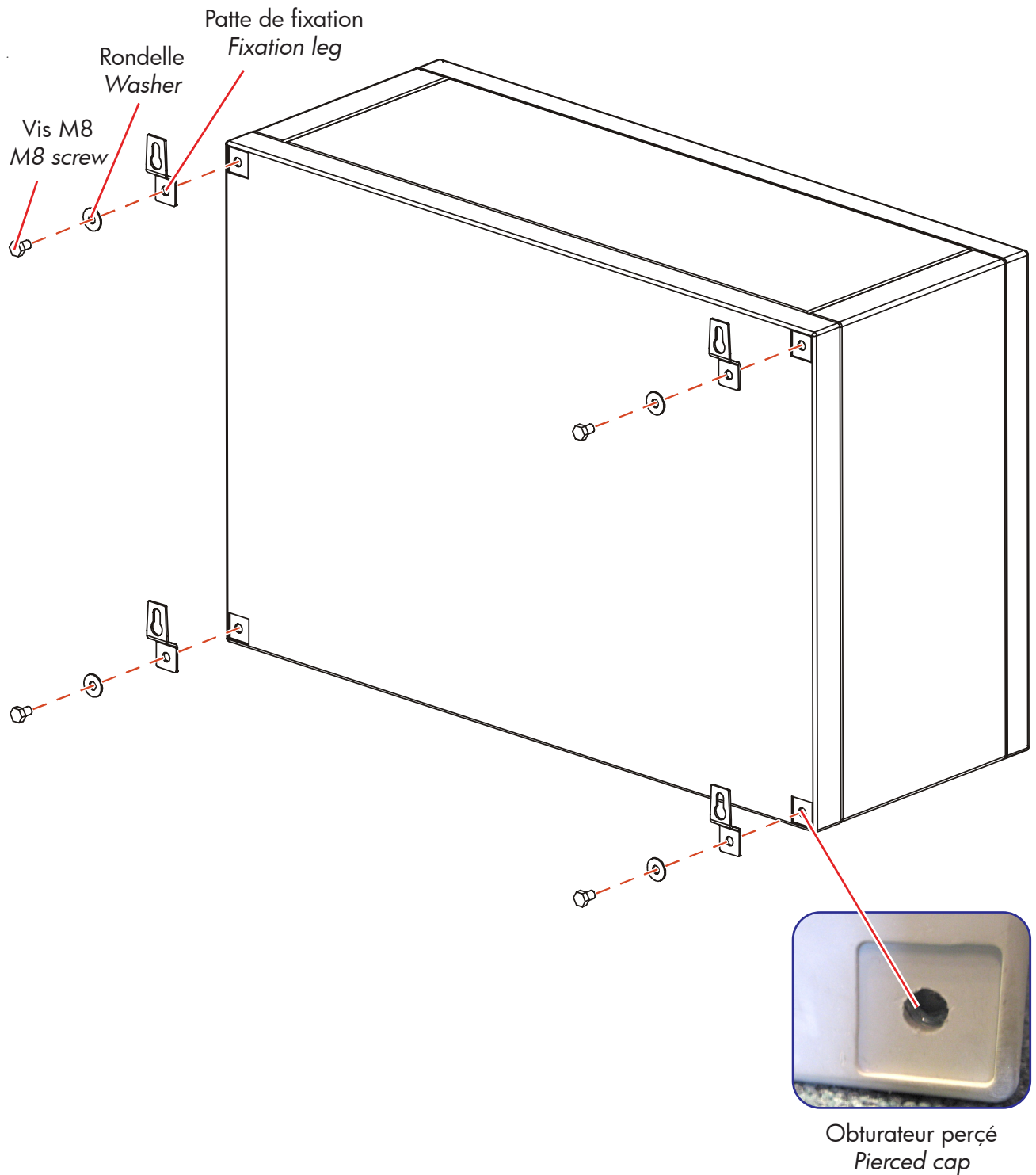
Utiliser le kit de fixation murale fourni. *Use the wall mounting kit provided.*

	PIERRE STONE	BÉTON CONCRETE	BRIQUE CREUSE HOLLOW BRICK	PARPAING HOLLOW BLOCK
Cheville type Fischer 8 L <i>Fischer 8L-type peg</i>				
Ø perçage <i>Drilling Ø</i>	Ø 8 mm			
Profondeur de perçage <i>Drilling depth</i>	L = 75 mm			
Vis à tête hexagonale (tirefond) Ø 6 x 70 Norme NFE 25-607 <i>Hexagonal head screw (lag screw) Ø6x70 NFE 25-607Standard</i>				

- | | |
|---|---|
| <ol style="list-style-type: none"> 1. Perçer 4 trous dans le mur. 2. Fixer les 4 chevilles dans le mur. 3. Positionner les 4 vis de fixation dans les chevilles sans les serrer. | <ol style="list-style-type: none"> 1. <i>Drill 4 holes in the wall.</i> 2. <i>Insert the 4 pegs in the wall.</i> 3. <i>Position the 4 fixation screws in the pegs but do not tighten the screws.</i> |
|---|---|

4.2 Fixation du coffret *Mounting the box*

- | | |
|---|---|
| <ol style="list-style-type: none"> 1. Fixer les 4 pattes à l'aide des 4 vis M8 avec rondelles. 2. Mettre en place le coffret à l'emplacement prévu sur le mur. 3. Bloquer les 4 vis de fixation. | <ol style="list-style-type: none"> 1. Fasten the 4 fixation legs using the 4 screws and washers provided in the box. 2. Mount the box at the dedicated location on the wall. 3. Block the 4 fixation screws. |
|---|---|



**5. MONTAGE DES ACCESSOIRES
ACCESSORIES INSTALLATION**

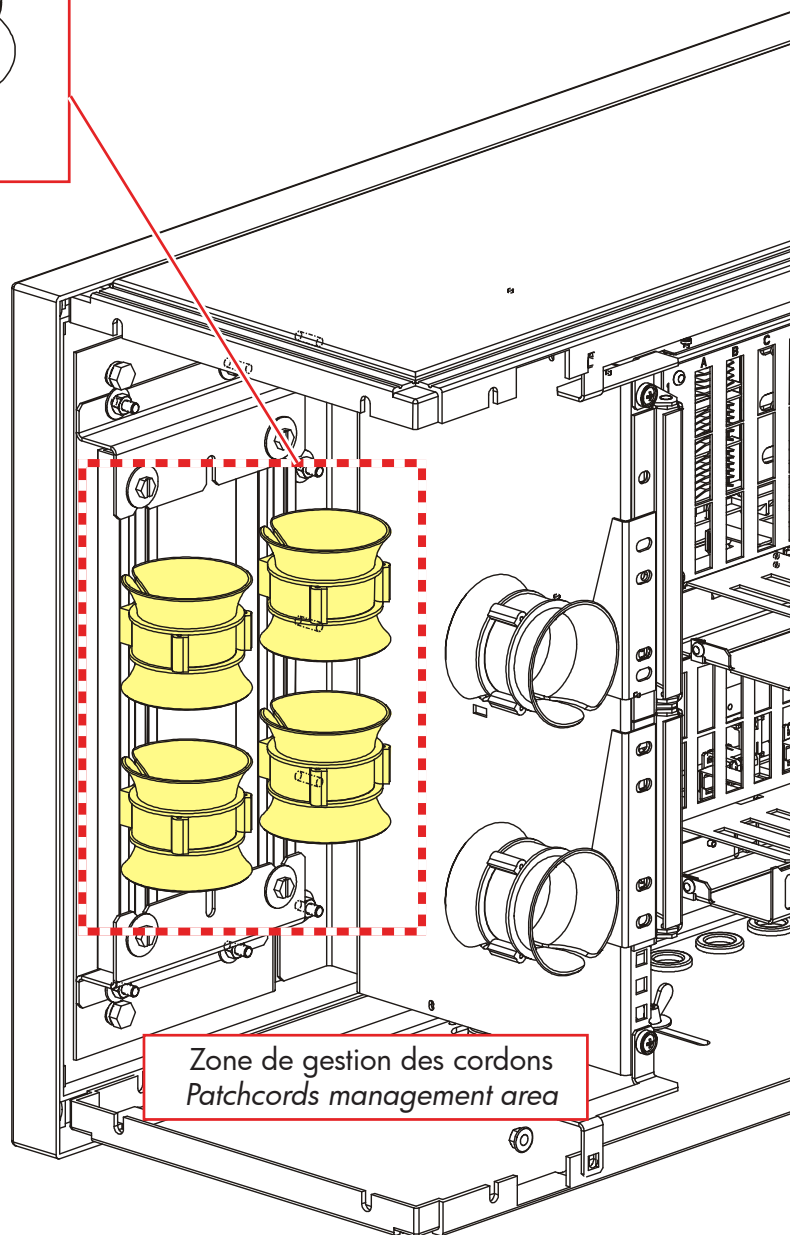
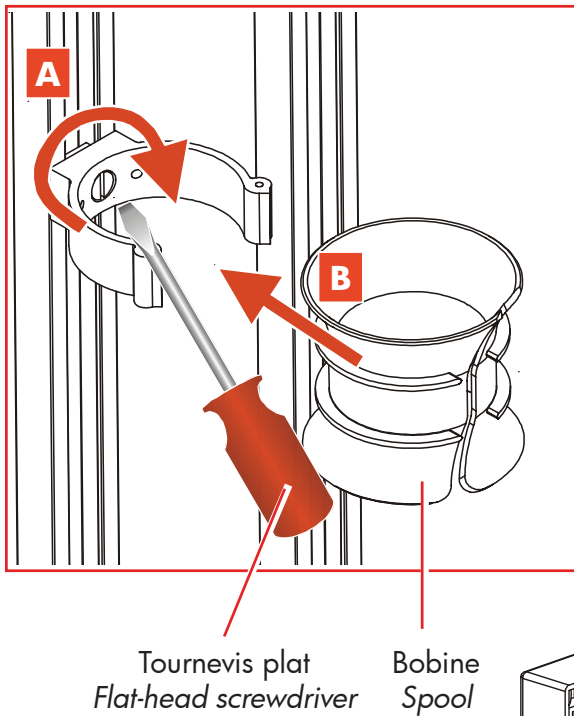


Fig. Exemple de mise en place des bobines
Example of spools installation

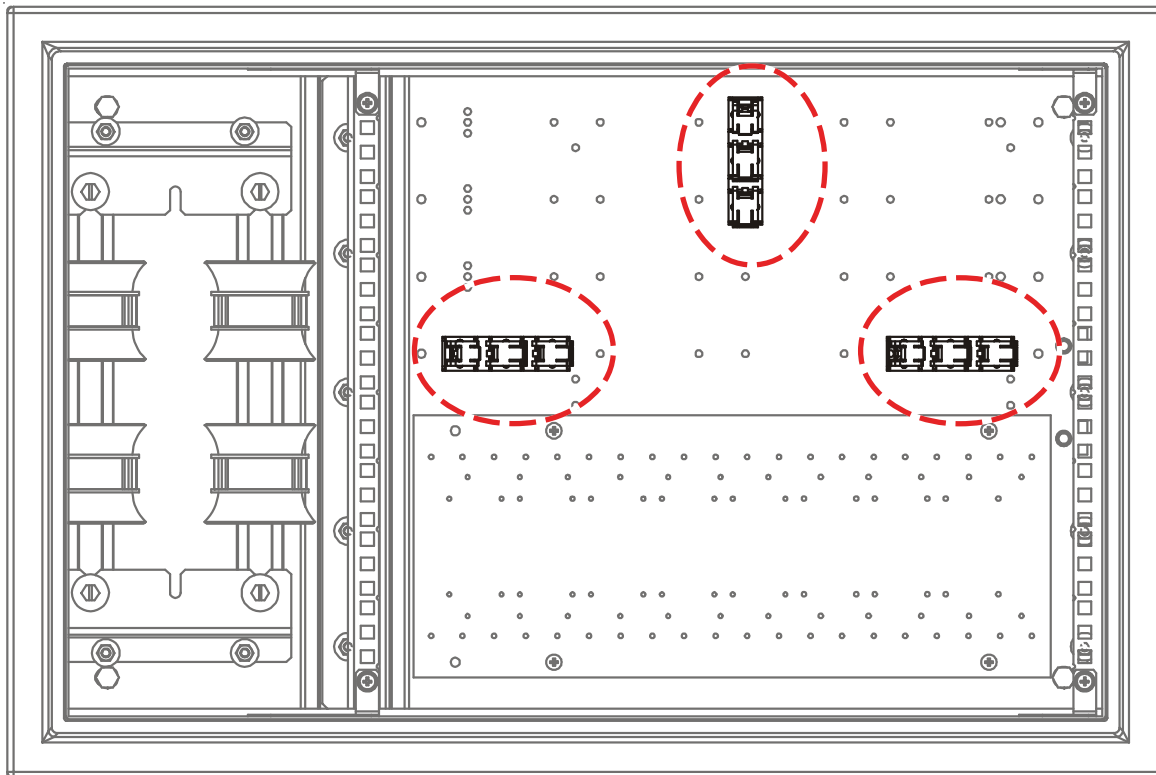


Fig. Exemple de montage des kits 3 anneaux - version haute
 Example of mounting of 3-rings kits - High version

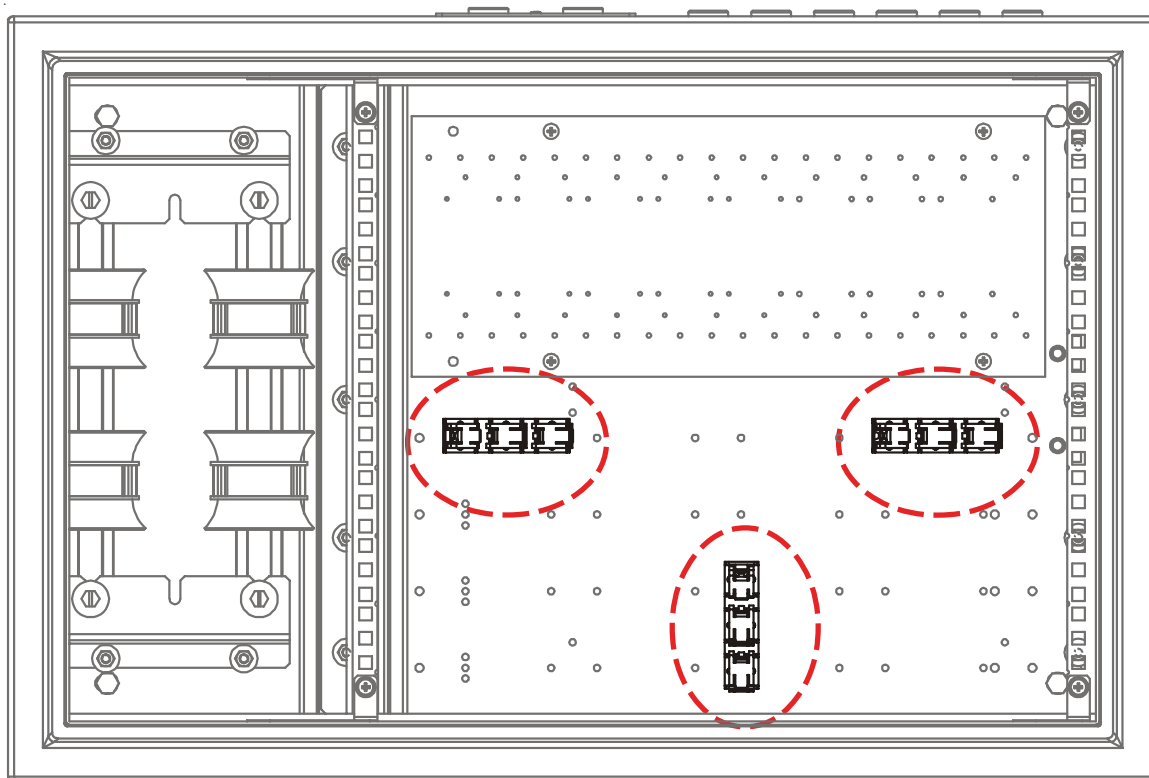


Fig. Exemple de montage des kits 3 anneaux - version basse
 Example of mounting of 3-rings kits - Low version

6. SCHÉMA D'IMPLANTATION DES MODULES
MODULES IMPLANTATION SCHEMATICS

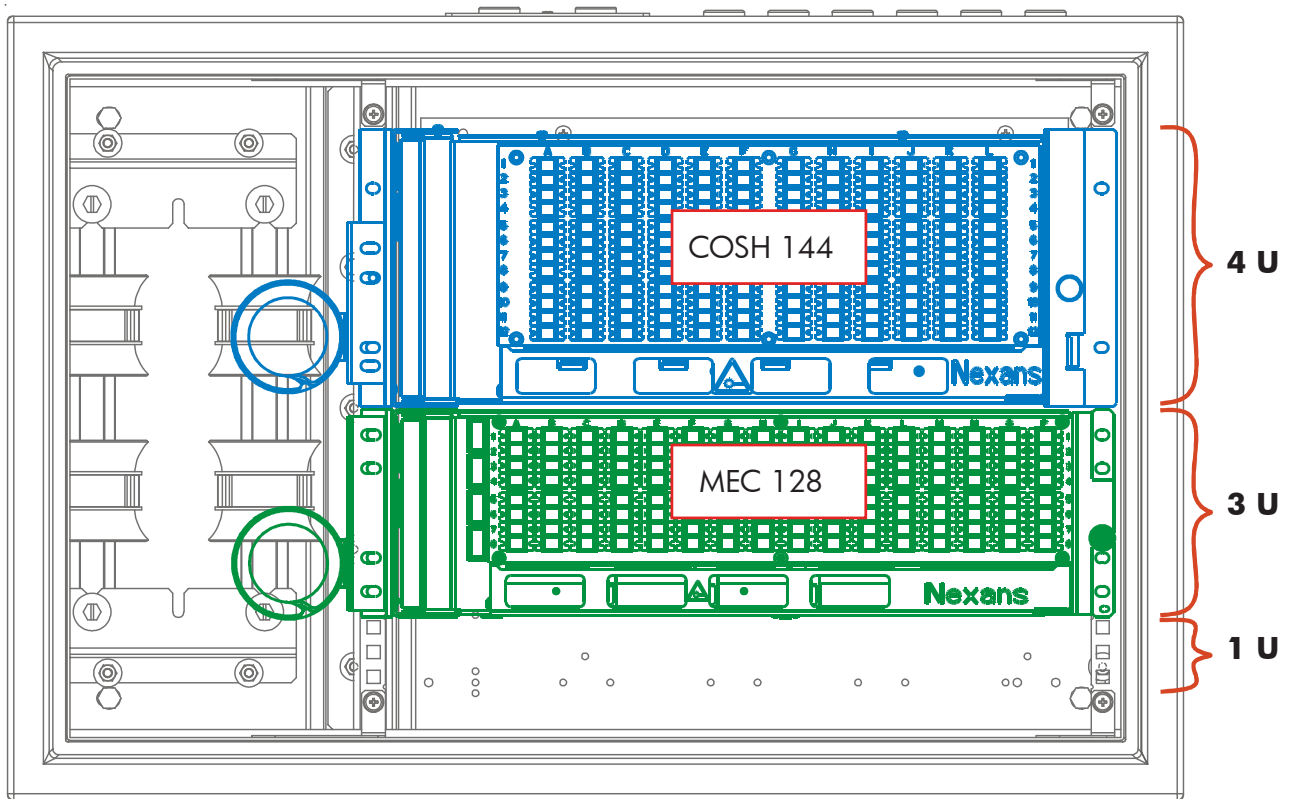
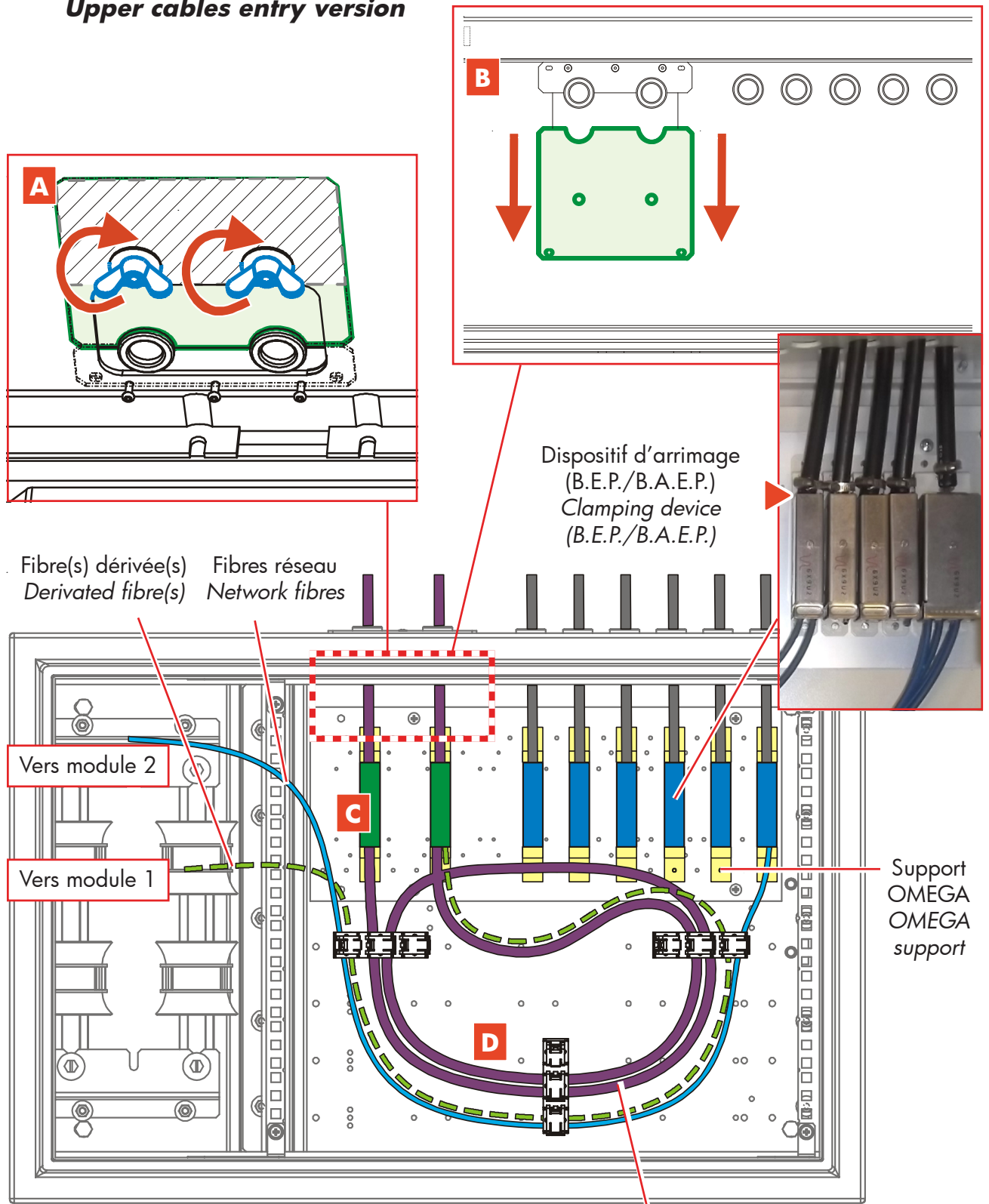


Fig. Exemple d'implantation des modules dans l'armoire
 Example of modules implantation in the cabinet

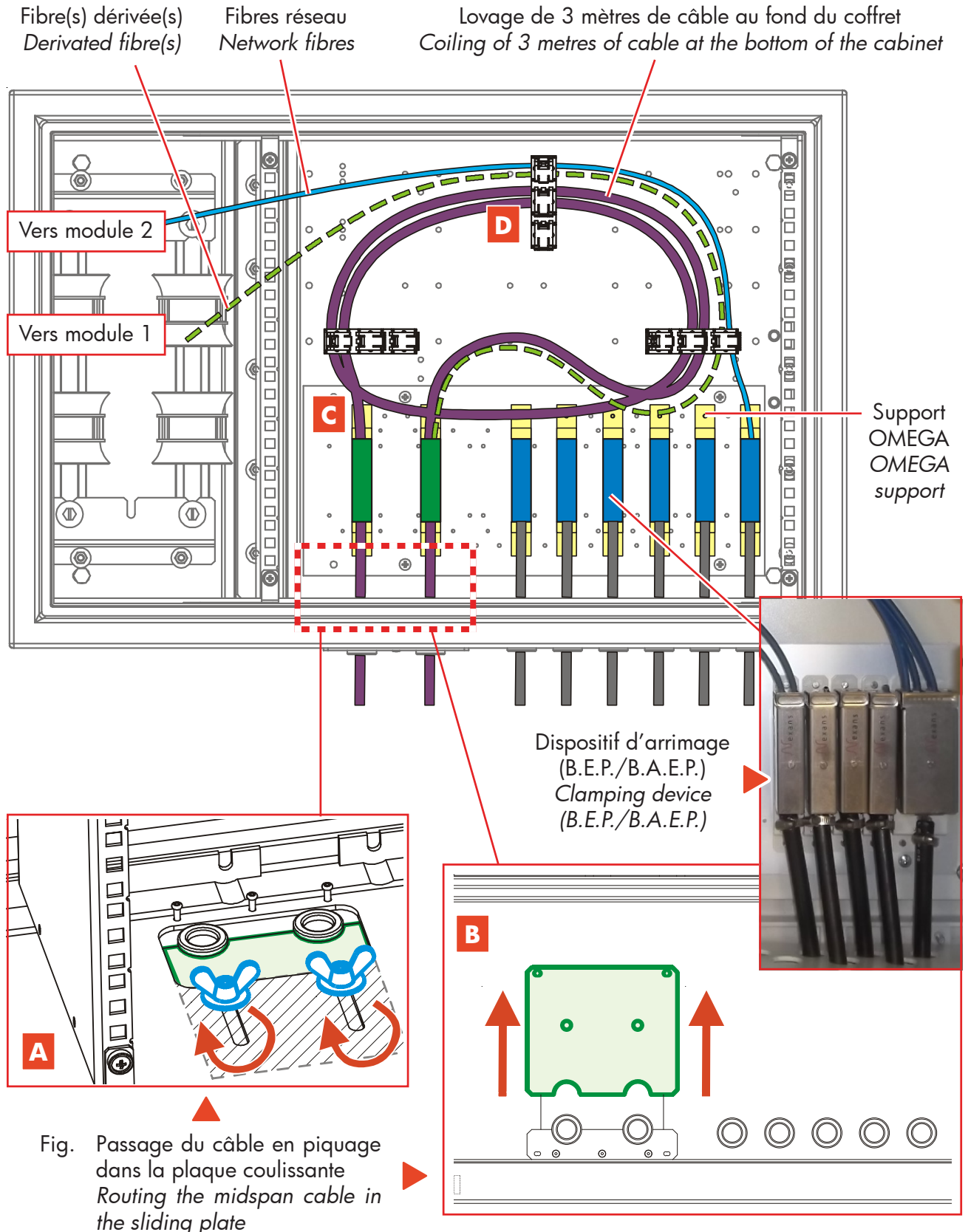
**7. PASSAGE D'UN CÂBLE EN PIQUAGE
MIDSPAN TRANSPORT CABLE**

**7.1 Version avec entrée de câbles haute
Upper cables entry version**



Lovage de 3 mètres de câble au fond du coffret
Coiling of 3 metres of cable at the bottom of the cabinet

7.2 Version avec entrée de câbles basse
Lower cables entry version



8. RÉFÉRENCE DES MATÉRIELS ET ACCESSOIRES APPROVISIONNÉS REFERENCE OF ACCESSORIES AND EQUIPMENT SUPPLIED

Élément	Item	Ref.
Armoire équipée 19'' 8 U avec entrée des câbles haute (modules non compris)	19'' 8 U equipped cabinet with upper cables entry (modules not included)	10237259
Armoire équipée 19'' 8 U avec entrée des câbles basse (modules non compris)	19'' 8 U equipped cabinet with lower cables entry (modules not included)	10239921
Serrure pour clé triangle 8 mm (option)	8mm triangle key lock (optional)	30044032
D.E.P. Fixation Rapide avec son support de fixation	D.E.P. Quick Link with fixation support	10118734
Boîtier de séparation et d'aiguillage B.S.A. 6 tubes	B.S.A. separation and switching box - 6 tubes	10143106
Boîtier d'arrimage B.A.E.P. 1 câble 6 tubes	B.A.E.P. clamping box - 1 cable 6 tubes	10142933
Boîtier d'arrimage B.A.E.P. 4 câbles 4 tubes	B.A.E.P. clamping box 4 cables 4 tubes	10101289
Boîtier d'arrimage B.A.E.P. 6 câbles 6 tubes	B.A.E.P. clamping box 6 cables 6 tubes	10143038
Tube Blolite Ø 5 mm	Blolite tube Ø5mm	10080476



NEXANS INTERFACE

25, avenue Jean Jaurès - BP 11 - 08330 - Vrigne-aux-Bois - FRANCE

Téléphone :+33 (0) 3.24.52.61.61 Fax : +33 (0) 3.24.52.61.66

Tous les schémas, dessins, spécifications, plans et détails de poids, tailles et dimensions figurant dans la documentation technique ou commerciale de Nexans ont un caractère purement indicatif et ne sauraient engager Nexans ou être traités comme constitutifs d'une représentation de la part de Nexans.

All drawings, designs, specifications, plans and particulars of weights, size and dimensions contained in the technical or commercial documentation of Nexans is indicative only and shall not be binding on Nexans or be treated as constituting a representation on the part of Nexans.